

◇◇仕様書◇◇

お得意様名

件名 _____ 台

仕様書No CHP0019086(-0)

機種名 CO2ヒートポンプ式電気給湯機

型番 CHP-801060K-2

製品コード

【 営業用図面 】

総組立図No CHP0115003熱源機、CHP0112016貯湯タンクユニット

回路図No C019131システム制御盤電気回路図、C019062電気工事仕様

その他 :

性能仕様書 CHP1015004

塗装仕様書 CHP1015005

水質基準 CHP1C18001

【 電気仕様 】

定格消費電力 三相 200V 19.6kW(外気温度16℃, 90℃出湯時)(50Hz/60Hz)

定格加熱能力 64.0kW(外気温度16℃, 90℃出湯時)

補足 圧縮機定格出力15.8kW

【 構造 】

最大貯湯量 6000リットル

最高使用圧力 490kPa

【 使用条件 】

設置場所 屋外

使用雰囲気温度 -5~43℃

使用水圧(静止時) 貯湯槽への給水圧力:450kPa以下

給水温度 40℃以下(凍結しないこと)

使用水 水質基準(JRA-GL-02-1994に準ずる)に適合した水道水をご使用ください。

【 温度制御 】

設定温度 90℃

初期沸き上げ時間 約491分(水温15℃の場合)

【 安全装置 】

:高圧圧力スイッチ,高低圧圧力センサ,圧縮機圧力逃し弁,過電流継電器(送風機),過電流保護機能

【 オプション 】

:CHP-TR対応

【 本体色 】

アイボリーホワイト(マンセル値:2.5Y 8/1)

【 注意事項 】

- 必ず電源一次側に漏電ブレーカを取り付け、アース工事を行ってください。故障等による漏電発生時に感電・火災のおそれがあります。
- 本体近くにガス類や引火物を近づけたり保管しないでください。発火のおそれがあります。
- 水の凍結が予想される所では凍結防止処置を施してください。タンクや配管が破裂してやけどをするおそれがあります。
- 規定の給水圧力、給水温度でご使用ください。誤動作や故障の原因となります。
- 長期間のご使用によってタンク内に水アカがたまったり、配管材料の劣化などによって水質が変わることがあります。固形物や変色・にごり・異臭があった場合は飲用にしないでください。健康を害するおそれがあります。
- 「国土交通省告示第1447号(平成24年12月12日)」に則り、施工を行ってください。
- 熱源機保護のため必ず水道水を使用し、給水温度は「40℃以下(凍結しないこと)」でお使いください。
- 熱源機ルームドレン口は凝縮水を排水するため、絶対にバルブなどで閉じきりにせず、必ず開放にしてください。
- 熱源機と貯湯タンクを接続する配管は給湯用配管(銅管やステンレス管)で施工してください。
- 特殊な雰囲気中(温泉地、海岸地区、油の多い所等)には設置しないでください。
- タンク排水口は膨張水を排水するため、絶対にバルブなどで閉じきりにせず、必ず開放にしてください。

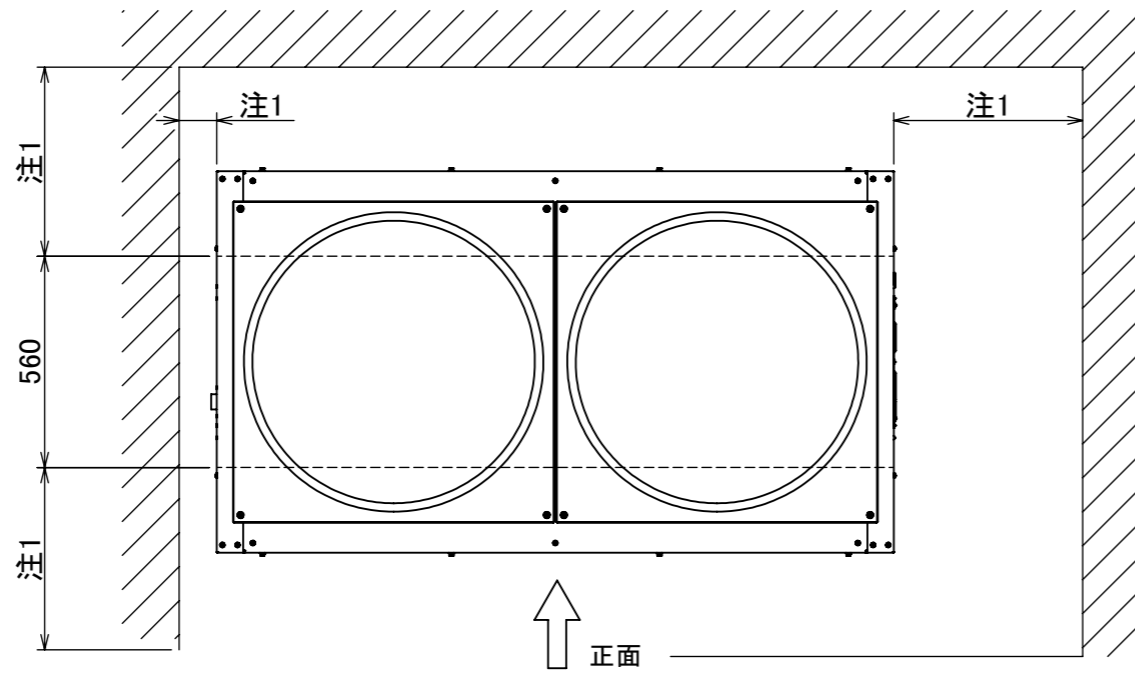
【 特記事項 】

製品改良のため予告なしに外形や仕様内容を変更する場合がありますのでご了承ください。

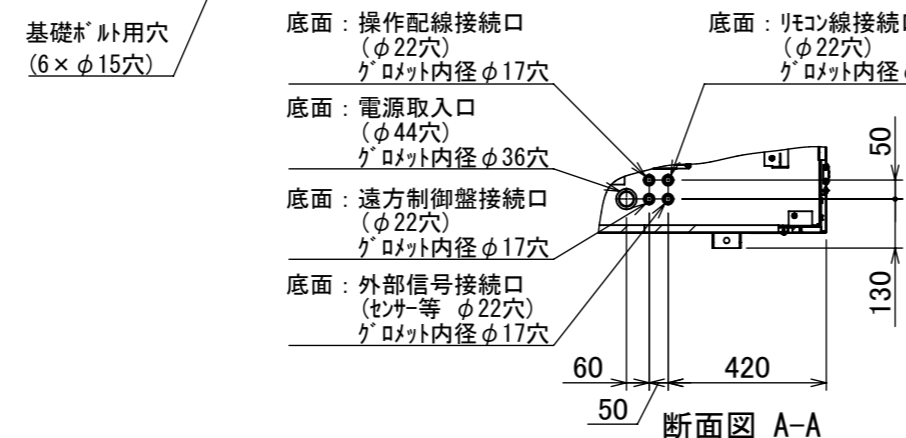
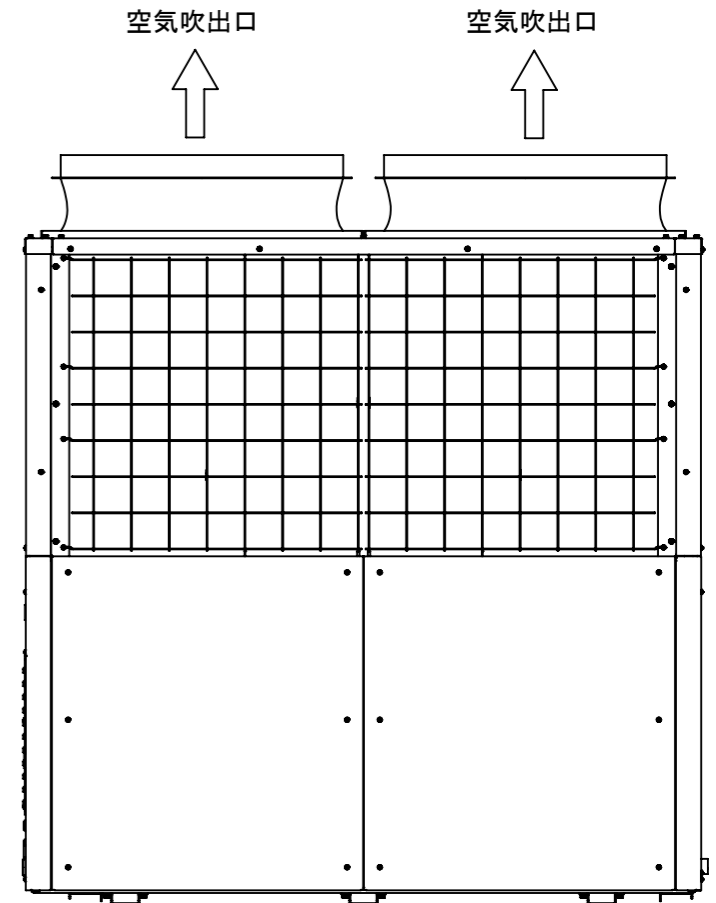
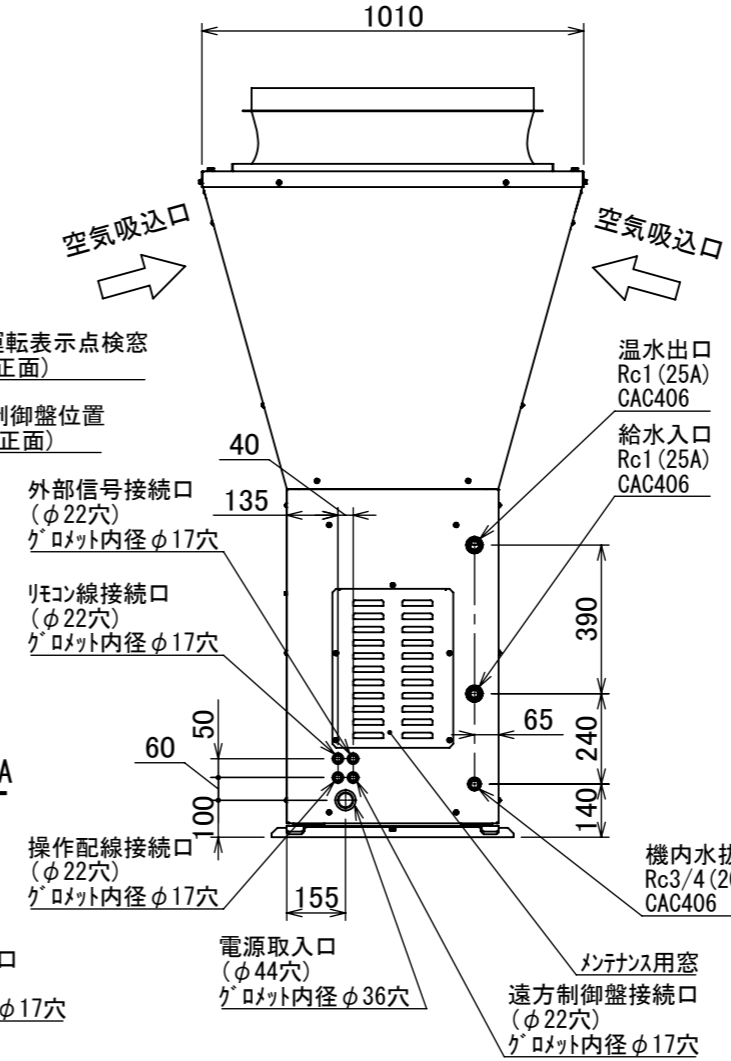
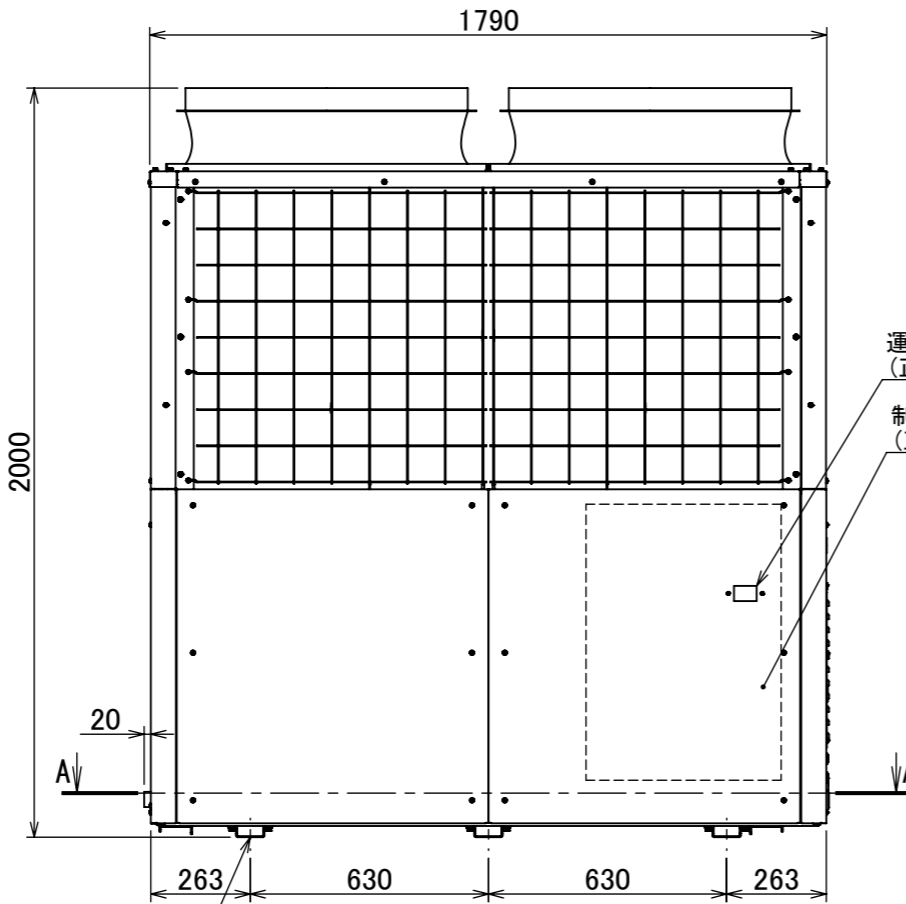
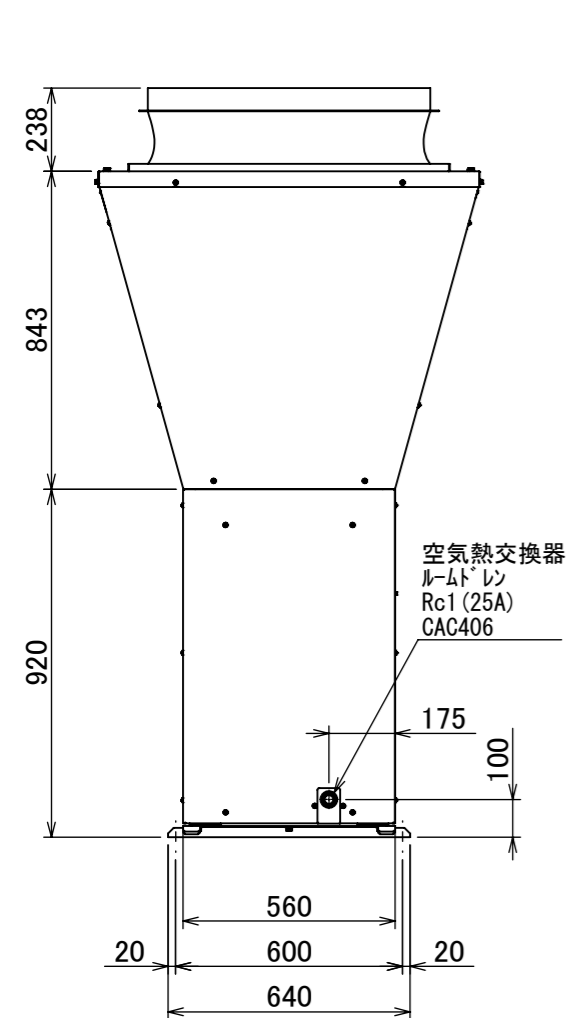
/TOMIC

製品質量	690Kg
運転質量	710Kg

itm	型式
01	CHP-80Y2
02	CHP-80Y2C

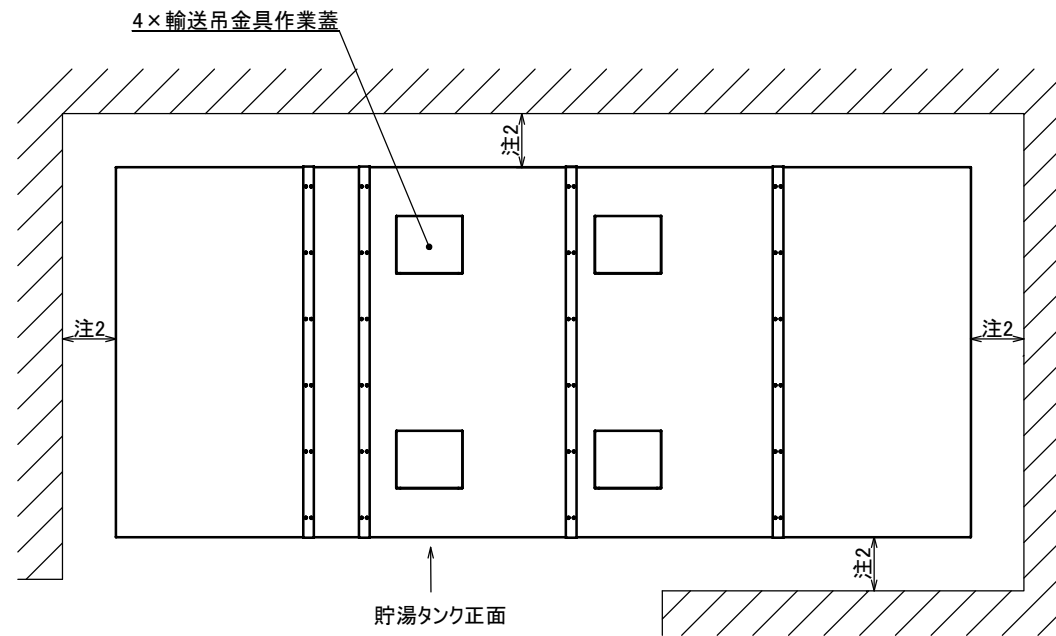


- 注意**
- 注1. 本機の前方に0.5m以上、後方に0.5m以上、左方に0.1m以上、右方に0.5m以上のメンテナンス空間が必要です。
 - 注2. 本機の上方に空気吹き出しの為に開放空間が3m以上必要です。
 - 注3. 接続配管の凍結による貯湯タンクの破損を防止するため接続配管には、保温工事等の凍結防止を施して下さい。
 - 注4. メンテナンスの必要上、各配管接続口には必ずユニオン継手を取り付けて下さい。
 - 注5. 配管材料の劣化などの原因になりますので長期間ご使用にならない時は、熱源機本体に残った水を機内水抜き口より排水して下さい。
 - 注6. 電源の配線には必ず漏電ブレーカを取り付けて下さい。
 - 注7. ドレン口は常時開放にして下さい。
 - 注8. 熱源機と貯湯タンク間を接続する配管は、給湯用配管(銅管やステンレス管)で施工して下さい。
 - 注9. 特殊な雰囲気中(温泉地、海岸地域、油の多い所等)には設置しないで下さい。



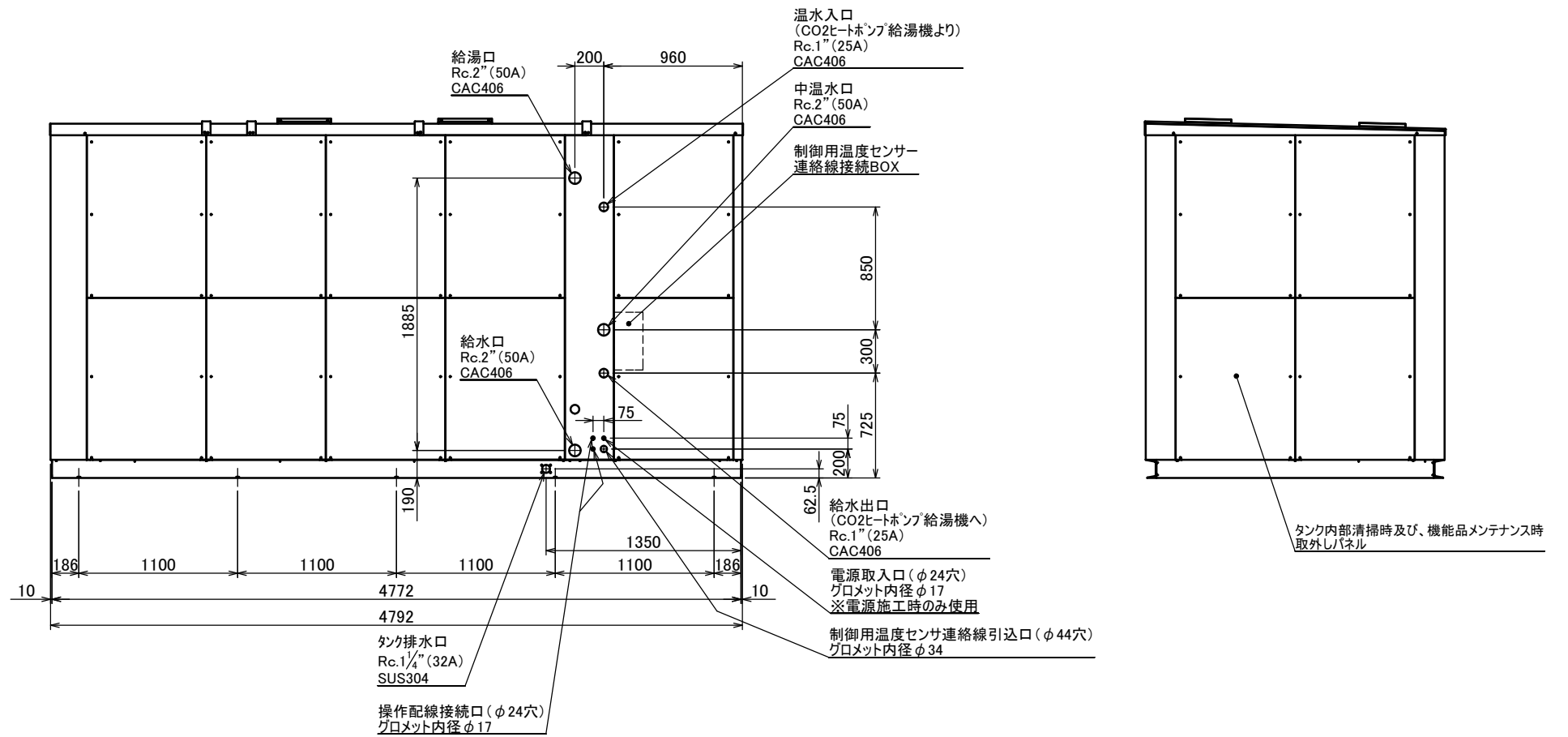
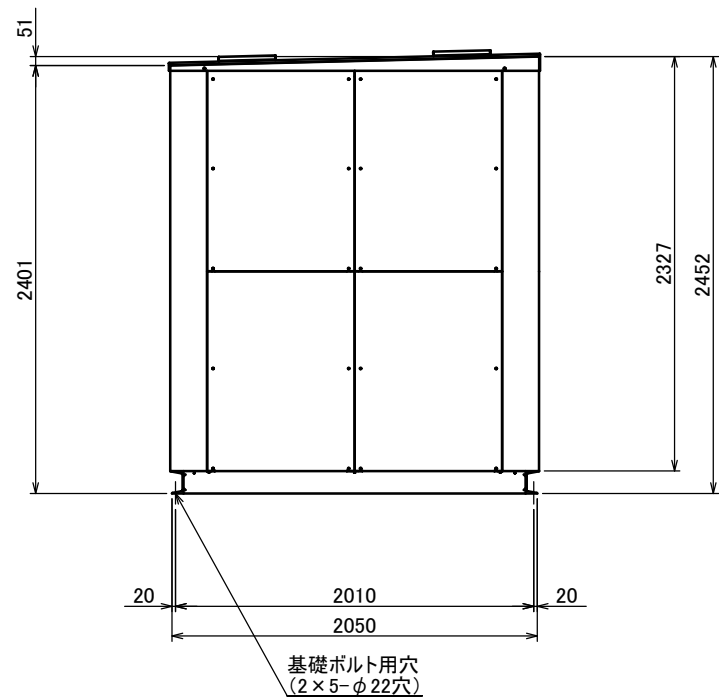
日付	尺度	図法	承認	検図	作図	仕様	シリーズ	型番
2017.05.17	1:20	☉	結城	石澤	大亀	標準	CHP-U	C02L-1177 給湯機
itm							名称	図番
							熱源機外形図	CHP0115003-3

本体質量	2100kg
運転質量	8100kg



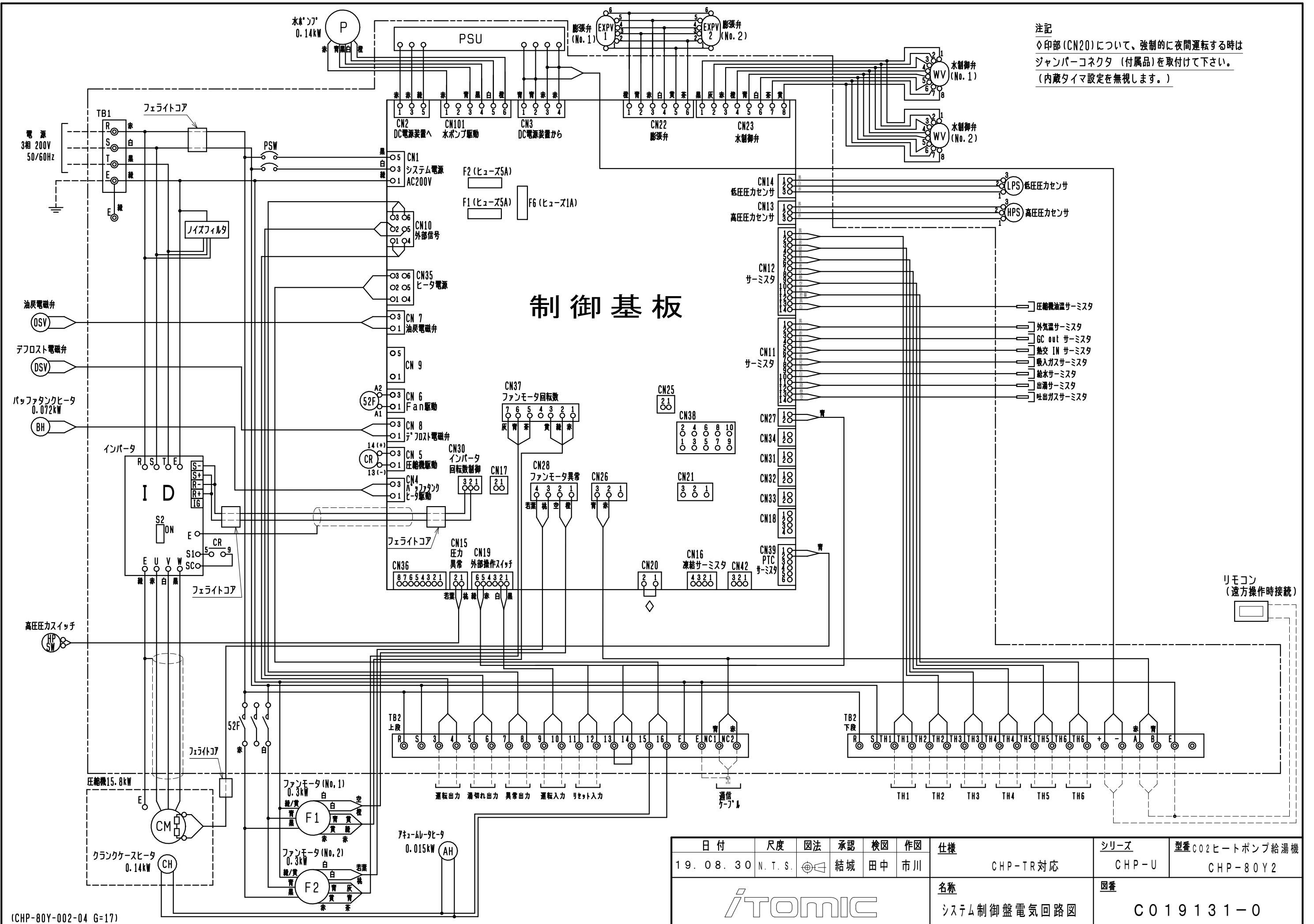
注意

- 注1. 貯湯タンクユニット内に減圧弁が内蔵されておりません。給水一次側には必ず減圧弁(450kPa以下)を取付けてください。
- 注2. 本機の後方に0.4m以上、側面側に0.4m以上、前方に0.4m以上のメンテナンス空間が必要です。
- 注3. 湯切れの際、給湯を止める必要がある場合は、電磁弁を取り付けてください。
- 注4. 接続配管の凍結による貯湯タンクの破損を防止するため接続配管には、保温工事等の凍結防止策を施してください。
- 注5. メンテナンスの必要上、各配管接続口には必ずユニオン継手を使用し、給水接続口付近にはストレーナ、止水栓を取り付けてください。
- 注6. 負圧についての注意事項
負圧による貯湯タンクの破損を防止するため大気開放管(膨張管)を必ず設けてください。
不可能な時には、必要なサイズのバキュームブレーカを設けて下さい。
- 注7. 長期間のご使用によってタンク内に水アカがたまり配管材料の劣化により水質の変化が起こる場合があります。
- 注8. 銅管と鉄管など異種金属を接続する場合には、絶縁フランジなどを使用して電食対策を行ってください。
- 注9. 基礎架台穴(φ22)はM16アンカボルトに対応しています。
- 注10. タンク排水口は膨張水を排水するため、絶対にバルブなどで閉じきりにしないで、必ず開放にしてください。
- 注11. 熱源機と貯湯タンク間を接続する配管は、給湯用配管(銅管やステンレス管)で施工してください。
- 注12. 特殊な雰囲気中(温泉地、海岸地区、油の多い所等)には設置しないでください。



タンク内部清掃時及び、機能品メンテナンス時
取外しパネル

日付	尺度	図法	承認	検図	作図	仕様	標準	シリーズ	型番
15.9.25	1:30	☉	結城	小南	大亀			CHP-U	貯湯タンクユニット CHP-T060K
							名称	図番	
							外形寸法図	CHP0112016-6	



注記
 ◇印部 (CN20) について、強制的に夜間運転する時はジャンパーコネクタ (付属品) を取付けて下さい。
 (内蔵タイム設定を無視します。)

制御基板

リモコン
 (遠方操作時接続)

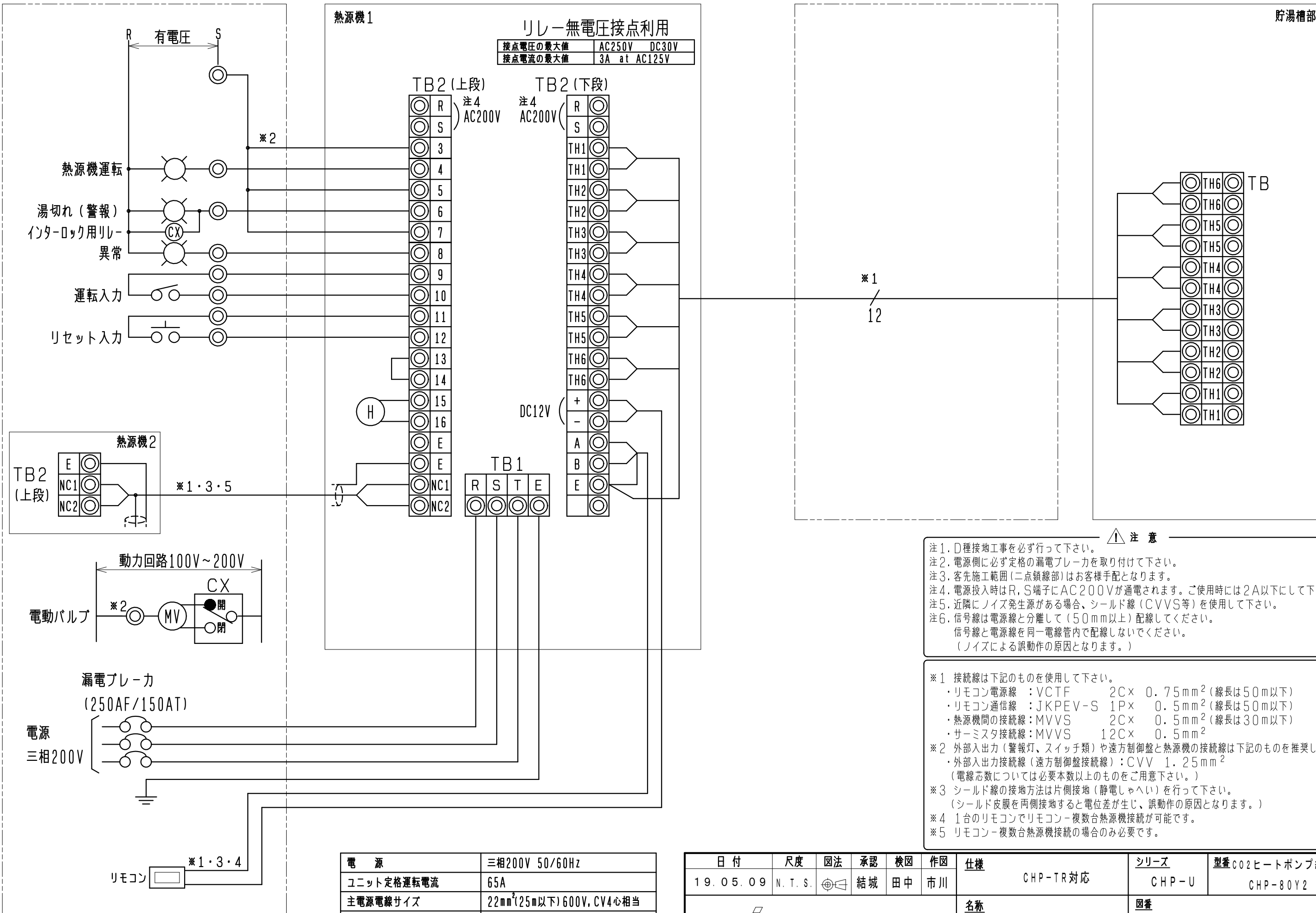
日付	尺度	図法	承認	検図	作図	仕様	シリーズ	型番
19.08.30	N.T.S.	結城	田中	市川	CHP-TR対応	CHP-U	C02ヒートポンプ給湯機	CHP-80Y2
名称							図番	
システム制御盤電気回路図							C019131-0	



客先施工範囲

客先施工範囲

貯湯槽部



リレー無電圧接点利用

接点電圧の最大値	AC250V	DC30V
接点電流の最大値	3A at AC125V	

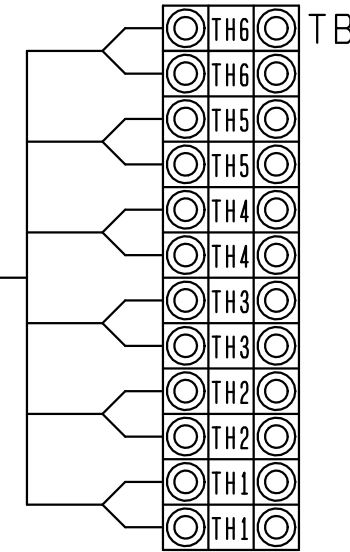
TB2 (上段) 注4 AC200V

TB2 (下段) 注4 AC200V

※1 / 12

DC12V

TB1



注意

- 注1. D種接地工事を必ず行って下さい。
- 注2. 電源側に必ず定格の漏電ブレーカを取り付けて下さい。
- 注3. 客先施工範囲(二点鎖線部)はお客様手配となります。
- 注4. 電源投入時はR, S端子にAC200Vが通電されます。ご使用時には2A以下にして下さい。
- 注5. 近隣にノイズ発生源がある場合、シールド線(CVVS等)を使用して下さい。
- 注6. 信号線は電源線と分離して(50mm以上)配線してください。
(信号線と電源線を同一電線管内で配線しないでください。
(ノイズによる誤動作の原因となります。))

- ※1 接続線は下記のものを使用して下さい。
 - ・リモコン電源線 : VCTF 2C× 0.75mm² (線長は50m以下)
 - ・リモコン通信線 : JKPEV-S 1P× 0.5mm² (線長は50m以下)
 - ・熱源機間の接続線 : MVVS 2C× 0.5mm² (線長は30m以下)
 - ・サーミスタ接続線 : MVVS 12C× 0.5mm²
- ※2 外部入出力(警報灯、スイッチ類)や遠方制御盤と熱源機の接続線は下記のものを推奨します。
 - ・外部入出力接続線(遠方制御盤接続線) : CVV 1.25mm²
 (電線芯数については必要本数以上のものをご用意下さい。)
- ※3 シールド線の接地方法は片側接地(静電しゃへい)を行って下さい。
(シールド皮膜を両側接地すると電位差が生じ、誤動作の原因となります。)
- ※4 1台のリモコンでリモコン複数台熱源機接続が可能です。
- ※5 リモコン複数台熱源機接続の場合のみ必要です。

電源	三相200V 50/60Hz
ユニット定格運転電流	65A
主電源電線サイズ	22mm ² (25m以下)600V, CV4心相当
漏電ブレーカ	250AF/150AT

日付	19.05.09	尺度	N. T. S.	図法	結城	承認	田中	検図	市川	作図	仕様	CHP-TR対応	シリーズ	CHP-U	型番	C02ヒートポンプ給湯機 CHP-80Y2
												名称	電気工事仕様	図番	C019062-0	

業務用エコキュート(CHP-801□□□K-2)性能仕様書

①熱源機仕様書

気温 DB/WB		°C	7/6	16/12	25/21	2/1	-7/-8		
性能	65°C 出湯 一定 モード	加熱能力	kW	61.0	65.0	65.0	57.0	52.7	
		貯湯能力	L/h	937	1,165	1,363	817	755	
		入水→出湯	°C	9 ⇒ 65	17 ⇒ 65	24 ⇒ 65	5 ⇒ 65	5 ⇒ 65	
		消費電力	kW	16.3	16.2	14.7	20.6	19.5	
		年間加熱効率	3.8						
		寒冷地年間加熱効率	3.3						
	90°C 出湯 一定 モード	加熱能力	kW	58.2	64.0	65.0	52.7	54.7	
		貯湯能力	L/h	618	754	847	533	553	
		入水→出湯	°C	9 ⇒ 90	17 ⇒ 90	24 ⇒ 90	5 ⇒ 90	5 ⇒ 90	
		消費電力	kW	18.6	19.6	18.6	21.5	22.1	
沸き上げ温度		°C	60 ~ 90						
電 源		三相200V 50/60Hz							
最大電流		A	90						
冷媒側設計圧力		MPa	低圧側 7.5 / 高圧側 14						
塗 装 色		アイボリーホワイト(マンセル値2.5Y 8/1)							
寸法(高さ×幅×奥行)		mm	2000×1790×1010						
製品質量/運転質量		kg	690/710						
圧縮機	形 式		半密閉型往復コンプレッサ						
	電動機形式		インバータ駆動三相誘導電動機						
	定格出力	kW	15.8						
クランクケースヒータ		W	140						
送 風 機		W	プロペラファン 300W×2						
ポ ン プ		W	シールレス DC282V-140W						
空 気 熱 交 換 器		強制空冷クロスフィン							
給 湯 熱 交 換 器		強制循環式二重管							
保 護 装 置		高圧圧力スイッチ / 高低圧圧力センサ / 圧縮機電動機過昇温防止 圧縮機圧力逃し弁 / 過電流継電器(送風機) / 過電流保護機能							
冷媒名/封入量		kg	CO ₂ (R744) / 11.3						
1日の冷凍能力		トン	9.6						
日本水道協会 給水用具認証番号※1		A-377							
使用外気温度範囲		°C	一般地 -5~43 / 凍結防止 -15~43 / 寒冷地 -20~43						
運転音(中間期)		dB	60						

【注意】

- ・消費電力は圧縮機・送風機・ポンプを含むユニット全体の合計です。
- ・JRAIA(一般社団法人日本冷凍空調工業会)規格JRA4060:2014「業務用ヒートポンプ給湯機」に準じています。
- ・本機器は減圧弁を内蔵していません。給水一次側には必ず減圧弁(450kPa以下)を取り付けてください。
- ・熱源機保護の為、必ず水道水を使用し、給水温度は「40°C以下(但し凍結しないこと)」でお使いください。
- ※1 オプションで日水協を選択した場合のみ、水道直結が可能です。通常は、受水槽から給水接続してください。

②システム仕様書(標準)

項目		単位	外気温度DB:16°C/WB12°C		
熱源機	加熱能力	kW	65.0		
	水温 (入水⇒出湯)	°C	17→65		
	貯湯能力	L/10h	11,650		
電気特性	消費電力	kW	16.2		
	運転電流	A	65		
電源		-	三相200V 50Hz/60Hz		
貯湯タンクユニット	最高使用圧力	kPa	490		
	最大給湯流量	L/min	150		
	タンク材質	-	SUS444相当		
	タンク保温性能	°C/10h	3		
			貯湯容量 L	質量/満水時質量 kg	構造
	ナラ ツイ ポン	CHP-801100K-2	10,000	2,460/12,460	密閉タンク10,000L×1基
		CHP-801080K-2	8,000	2,370/10,370	密閉タンク8,000L×1基
✓ CHP-801060K-2		6,000	2,100/8,100	密閉タンク6,000L×1基	
配管接続口 [めねじ]	熱源機給水入口・温水出口	Rc1 (25A)			
	熱源機空気熱交換器 ルームドレン口	Rc1 (25A)			
	熱源機水抜き口	Rc3/4 (20A) [プラグ止め(SUS304)]			
	貯湯タンク給水口・給湯口	Rc2 (50A)			
	貯湯タンク中温水口	Rc2 (50A)			
	貯湯タンク給水出口・温水入口	Rc1 (25A)			
	貯湯タンク排水口	Rc1'1/4 (32A)			

【注意】

- ・エコキュートは貯湯式の為、有効貯湯量は安全率(自然放熱)を見込んだ貯湯量(8割程度)として下さい。
- ・消費電力は圧縮機、送風機、ポンプを含むユニット全体の合計です。
- ・本機器は減圧弁を内蔵しておりません。給水一次側には必ず減圧弁(450kPa以下)を取り付けて下さい。
- ・熱源機保護の為、必ず水道水を使用し、給水温度は「40°C以下(但し凍結しないこと)」でお使い下さい。
- ・JRAIA(一般社団法人日本冷凍空調工業会)規格JRA4060:2014「業務用ヒートポンプ給湯機」に準じています。

③ユニット塗装色

熱源機	アイボリーホワイト(マンセル値2.5Y 8/1)
貯湯タンク	アイボリーホワイト(マンセル値2.5Y 8/1)

業務用エコキュート(CHP-80□□□□K-2)塗装仕様書

●標準塗装

適用箇所		材質
熱源機	脚	冷間圧延鋼板＋溶融亜鉛メッキ 亜鉛付着量:350g/m ² 以上
	底フレーム 内部支柱・ステー類	亜鉛メッキ鋼板
	天板・支柱	塗装用亜鉛メッキ鋼板＋ ポリエステル樹脂粉体塗装 内外面60μm以上
	側板・ドレンパン (水受け)	塗装鋼板
	プロペラファン	アルミニウムシート差込＋ポリプロピレン
	ファンモータ	アルミニウム
	ファンモータ 架台	鋼板＋電着塗装
	空気熱交換器	銅管＋アルミフィン
	給湯熱交換器	銅管(全面断熱材付)
	冷媒熱交換器	銅管＋ 熱硬化形メラミンアルキッド樹脂塗装 15μm以上
	圧力容器類	溶接構造用鋼板＋ 塩化ゴム系樹脂塗装 35μm以上
	ファンガード	鋼線＋粉体塗装
	フィンガード	軟鋼線＋ポリエチレン樹脂コーティング
	電装品箱	亜鉛－Al－Mg合金メッキ鋼板
	ネジ類 (外装用)	ステンレス
ネジ類 (内装用)	電気メッキ処理品	
貯湯タンク	貯湯タンク	ステンレス
	水配管	銅管
	底フレーム	構造用鋼材＋溶融亜鉛メッキ 亜鉛付着量:350g/m ² 以上
	天板	塗装用亜鉛メッキ鋼板＋ ポリエステル樹脂粉体塗装 内外面60μm以上
	側板	塗装鋼板
	内部支柱・ フレーム・底板	亜鉛メッキ鋼板
	ネジ類 (外装用)	ステンレス
	ネジ類 (内装用)	電気メッキ処理品

エコキュート水質基準

(1) 使用水

本装置使用に際しては、水質基準を満たした水を使用してください。

水質基準を満たした水を使用しても、水質によっては、水ポンプ、水制御弁、タンク、減圧弁、逃し弁、熱交換器等の寿命が通常より短くなることがあります。

(2) 水質基準

熱源機の給湯熱交換器及び配管系統の弁類等は、できるだけ良質の水に接している事が望ましく、

極端なスケール障害を起こさない水質のレベルの指標として、下記水質基準があります。(JRA-GL-02-1994)

この内一項目でも基準値をこえる場合は、比較的短時間に障害の危険があると判断されます。

よって、本水質基準以外でご使用の結果発生した不具合に関しましては、保証対象外とさせていただきます。

水質基準

冷凍空調器用水質ガイドラインJRA-GL-02-1994に準ずる

項目	基準値			傾向		
	標準仕様	ピコレス	井水対応ユニット	腐食	スケール生成	
pH (25℃)	7.0~8.0	7.0~8.0	6.5~8.0	○	○	
電気伝導率 (25℃) (mS/m)	30以下	30以下	30以下	○	○	
塩化物イオン (mgCl ⁻ /L)	30以下	30以下	50以下	○		
硫酸イオン (mgSO ₄ ²⁻ /L)	30以下	40以下	50以下	○		
酸消費量 (pH4.8) (mgCaCO ₃ /L)	50以下	50以下	100以下		○	
全硬度 (mgCaCO ₃ /L)	70以下	70以下	150以下		○	
カルシウム硬度 (mgCaCO ₃ /L)	50以下	50以下	100以下		○	
イオン状シリカ (mgSiO ₂ /L)	30以下	30以下	-		○	
鉄 (mgFe/L)	0.3以下	0.3以下	0.3以下	○	○	
銅 (mgCu/L)	0.1以下	0.1以下	1.0以下	○		
硫化物イオン (mgS ²⁻ /L)	検出されないこと	検出されないこと	検出されないこと	○		
アンモニウムイオン (mgNH ₄ ⁺ /L)	0.1以下	0.1以下	0.1以下	○		
残留塩素 (mgCl/L)	0.3以下	0.5以下	1.0以下	○		
遊離炭酸 (mgCO ₂ /L)	4.0以下	4.0以下	10以下	○		
マトソン比 ^{*1} (残留塩素)	イオン状残留塩素が 0.25mg/L以上の時	マトソン比0.5未満 もしくは2.0以上	-	-	○	
	イオン状残留塩素が 0.25mg/L未満の時	マトソン比0.5以上	-	-	○	
マトソン比 ^{*1} (シリカ)	イオン状シリカが 20mg/L以上の時	マトソン比2.0以上	-	-	○	
	イオン状シリカが 20mg/L未満の時	基準値無しのため 判定不要	-	-	-	-

注：傾向欄内の○印は、腐食または、スケール生成傾向のいずれかに関する因子を示す。

※1：マトソン比とは、炭酸水素イオン濃度と硫酸イオン濃度の比率 $[\text{HCO}_3^-]/[\text{SO}_4^{2-}]$ のことです。

水質に残留塩素やシリカが一定量存在する時に、マトソン比が各基準値を満たさない場合は、温水で銅に孔食が生じやすい。