

電気瞬間湯沸器

壁掛型



●洗面・手洗い

DE-5N1

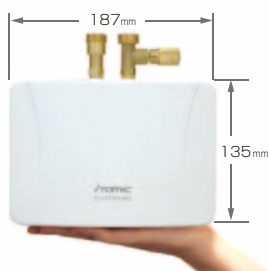
Small & Safty 電気瞬間湯沸器

DE-5N1

お湯のある毎日を安全で快適に。
電気瞬間湯沸器はここまで小さくなりました。



DE-5N1 設置イメージ



業界最小・最軽量

手のひらに乗るほどの極小サイズ

DE-5N1はあらゆる施設の手洗い用途に

高齢者福祉施設	高速道路 SA・PA	スーパーマーケット
コンビニエンスストア	駅・空港	フィットネスクラブ
ファミリーレストラン	オフィスビル	美容院
学生寮・社員寮	教育施設	商業施設
工場	医療施設	など



特長

■ 無接点リレー採用で静音作動

ヒーターの ON/OFF に電子スイッチのトライアックを採用。接点溶着の恐れがなく、作動音も静かです。

■ フィードフォワード制御方式を採用

給水の温度と流量をすぐに検知し、加熱コントロールを行う即応性の高い制御方式の採用で、流量増減に伴う出湯温度の変化もしっかり追従します。

■ 燃焼がなく空気を汚しません

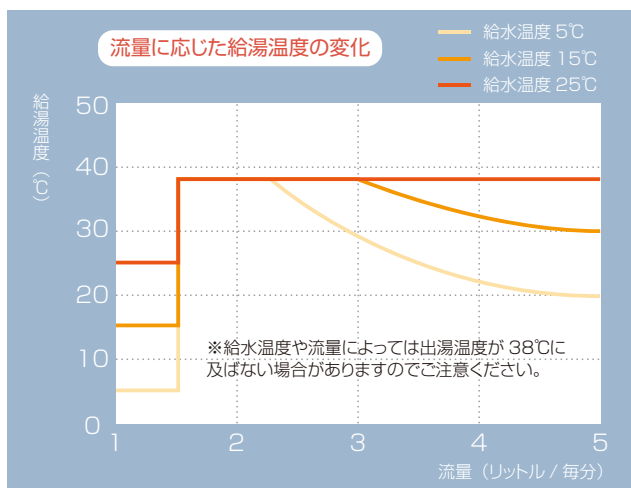
電気を使用しているためクリーンかつ安全。地下や高層ビルなどでも安心してお使いいただけます。

■ 瞬間的にお湯が沸きます。

給湯のたびに瞬時に湯を沸かすため、いくら湯を使っても湯切れがありません。

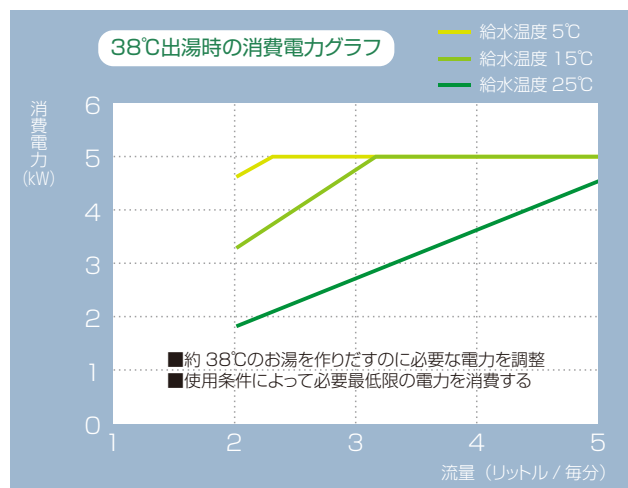
出湯性能

給湯温度は手洗いに心地良い約38℃(固定)。快適にお湯をお使い頂けます。フィードフォワード制御の採用で湯温も安定。



消費電力

5kWのヒーターは加熱能力に合わせて消費電力をコントロールします。水温の昇温に合わせた必要分の電気しか使わず省エネです。



取付寸法および標準配管図

施工の際は、必ず製品に付属の工事要領書に沿って正しく行ってください。

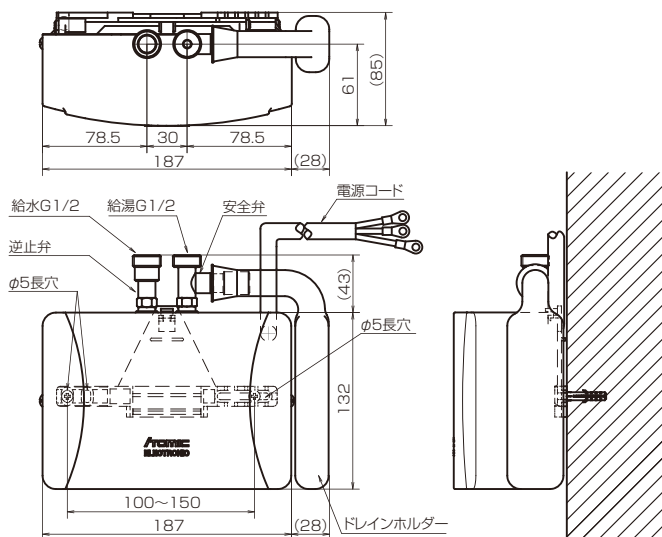
■注意事項

配管工事・・・配管部材はお客様手配品となります(DE-5N1は安全弁と逆止弁が取り付けられた状態で出荷されます)。
●傾斜した壁に取り付けしないでください。
●メンテナンススペースを取ってお取り付けください。
●給水側にはストレーナー・止水栓を取り付けてください。
●配管の際には、ステンレス管か銅管もしくはフレキ管をご使用ください。
●給水圧力が0.4MPaを越える場合は、弊社関連商品「一軸減圧弁いちじく (JG-K)」を必ず取り付けください。

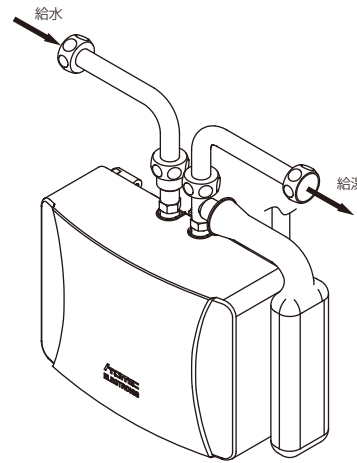
電気工事・・・電源一次側には必ず漏電ブレーカ(0.1秒・30mA)を取り付けてください。
●アース工事(D種接地工事)を必ず行ってください。
●電源プラグは使用できません。
●電源接続は漏電ブレーカもしくは端子台BOX受けのみになります。
●漏電ブレーカもしくは端子台BOXから壁内へ引込む際は引込用ビニル絶縁ケーブルを使用してください。
●湯沸器に付いている電源コードを造営物(壁など)内へ引き込んだり、固定しないでください。(DE-5N1の電源コードは電気設備基準上造営物に固定できません)。
●単水栓を使用される場合は、専用の遮断器を取り付けることにより、水のみ利用が可能になります。

不適当な設置場所・・・高温多湿の場所。
●給湯場所から6m以上離れた場所(推奨2m以内)。

取付寸法図



標準配管図



- 給水一次側にストレーナー・止水栓を施工してください。(ストレーナーと止水栓はお客様手配品となります)
- 自動水栓のご使用については事前に水栓メーカーにお問い合わせください。

仕様表 [型番: DE-5N1]

■付属品: 工事要領・取扱説明書、本体取付具、ホネジ×2、ナイロンプラグ×2、ドレインホルダー

標準電源	単相200V	寸法(W×D×H, mm)	W187×H132×D80
電源コード	0.6m(接続は端子台BOXもしくは漏電ブレーカのみ)	使用水温	2(但し凍結のないこと)~30℃
ヒーター容量(kW)	5	周辺温度	1(但し凍結のないこと)~40℃
定格電流(A)	25	安全装置	過昇温防止機構、異常時主回路遮断機構、温度センサー異常時停止機構、給水温度異常時停止機構
発生熱量(MJ/h)	18	希望小売価格(税込)	120,000円(126,000円)
号数換算	2.9	荷造運賃(税込)	3,500円(3,675円)、東京23区1,500円(1,575円)
給湯温度(℃)	約38℃	お客様手配品	止水栓、ストレーナー
使用流量範囲	約1.5L/min~約5.0L/min	仕様変更	不可
常用給水圧力(MPa)	0.1~0.4MPa以下	最適用途例	手洗
運転質量(kg)	1.5		



- ご使用前に取扱説明書をよくお読みの上、正しくお使いください。
- 必ず電源一次側に漏電ブレーカを取り付け、動作確認をしてください。故障や漏電の時に感電するおそれがあります。
- 本体は必ず垂直に設置してください。落下や故障の原因となります。
- 床面が防水処理・排水処理をされているか確認してください。水漏れが起きた場合、大きな被害につながるおそれがあります。
- 絶対に分解や修理・改造を行わないでください。発火、感電、やけど、漏水をしたり、異常動作を生じてけがをするおそれがあります。
- 給湯中とその直後は、本体および配管部分は高温となっているため触れないでください。やけどの恐れがあります。
- 本体近くにガス類や引火物を近づけたり保管しないでください。発火の恐れがあります。
- 水道(上水道) 水以外の物を通水しないでください。破裂、発火、漏電、漏水、故障の原因となります。水道(上水道) 水に添加物を混ぜることも同様の危険があります。
- 凍結に注意してください。配管が破裂したり故障する恐れがあります。
- 結露に注意してください。漏電および故障の原因となります。
- 本体の側でお湯を使用する場合は、換気装置の設置等の対策を施してください。
- 長期間のご使用によってタンク内に水アカがたまったり、配管材料の劣化などによって水質が変わることがありますので、固形物や変色・にごり・異臭があった場合は飲用にしないでください。給湯温度が60℃以下の場合は、今一度やかんなどで沸かしてからお飲みください。
- 配管の際には、ステンレス管もしくは銅管をご使用ください。

アドバイス&メンテナンス

データベース管理と専門技術で安心・快適のサポート。

お買い上げいただいた機器はすべてデータベースに登録。定期点検の時期などを的確に管理し、豊富な経験と優れた技術を兼備した専門スタッフが責任をもってサポートいたします。イトミック製品を安心してお使いいただくとともに快適な温水環境をお届けするため、アドバイスとメンテナンスを心を込めて提供いたします。

アフターサービス(最寄りのイトミック製品販売拠点へ)



一般電話・公衆電話の場合(市内通話料金でご利用可能です)

0570-011039

携帯電話・PHS・IP電話の場合: **03-3621-2161**

※お電話の前に型番・製造番号をご確認ください。

メンテナンス契約

弊社製品を永くお使いいただくためにはメンテナンス契約が有効です。詳しくは下記の弊社フロント課までご連絡ください。また、部品のご注文もフロント課で承っています。

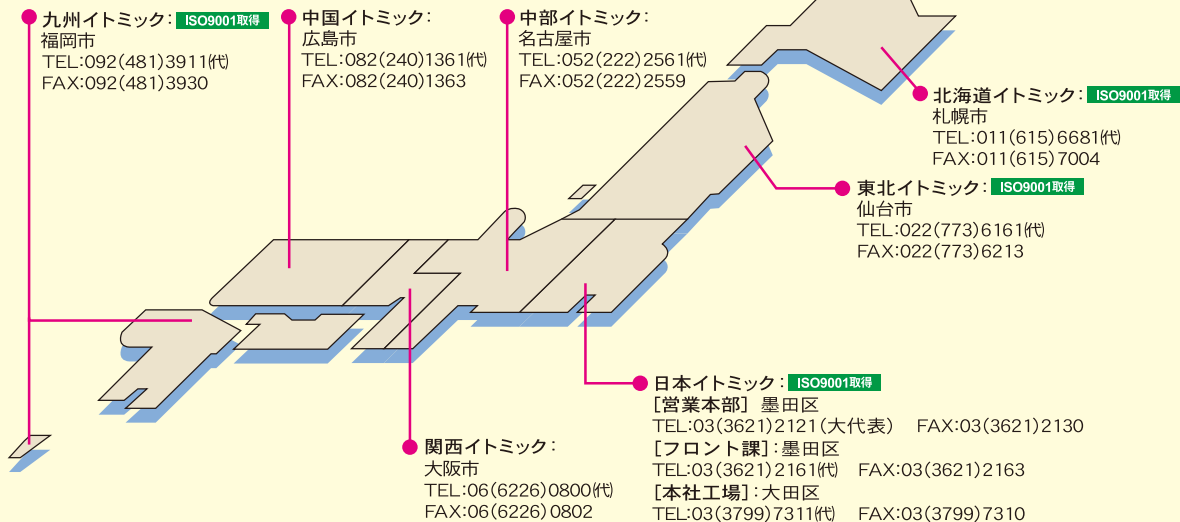
TEL: 03-3621-2161(代)

FAX: 03-3621-2163

24時間サービス体制

夜間専用電話: 東京03-3621-2161

全国に広がるネットワーク



ご要望に応え、「DXFデータ」を提供。

お得意先からの“設計作業軽減のために図面をデータファイルの形でほしい”という多くのご要望に応え、量産品に限り六面図をDXF形式でご提供しております。ご要望の際は弊社営業担当までおたずねください。(実費にて)

INTERNET

インターネットでも製品情報を公開しています。ホームページのアドレスは、<http://www.itomic.co.jp> です。「DXFデータ」のダウンロードもできますので、ぜひ一度アクセスしてください。

株式会社 日本イトミック

- ISO9001認証取得 ●経済産業省電気用品製造事業届出工場 ●日本水道協会検査委託登録工場 ●日本電気工業会正会員 ●日本ボイラ協会会員
 - 建設業許可
- ※写真・図面は実際の商品と異なる場合があります。
※品質改良などにより、予告なく仕様変更・モデルチェンジ・価格改訂等を行う場合があります。あらかじめご了承ください。